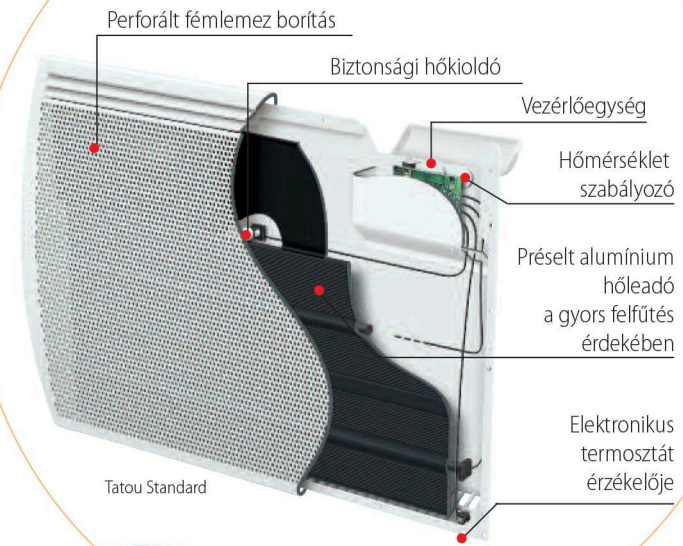
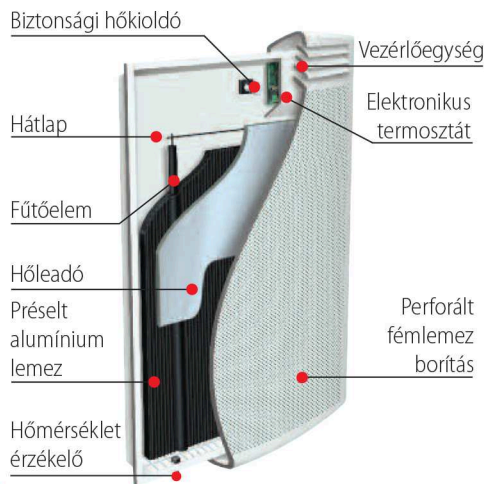


Tatou

Elektromos fűtőpanel



Teljesítmény és méretek

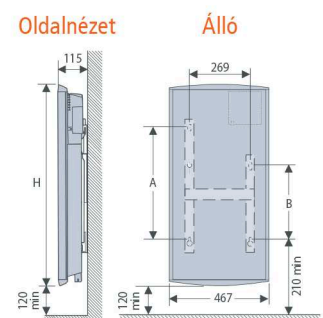
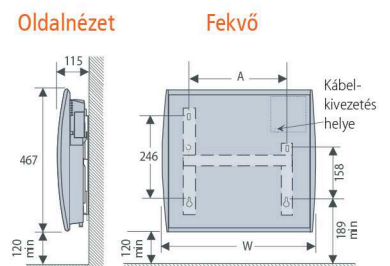
	Teljesítmény (W)	Mélység* (mm)	Szélesség (mm)	Magasság (mm)	Tömeg (kg)	A (mm)	B (mm)
Fekvő	750	115	551	467	6,6	269	-
	1000	115	625	467	7,1	343	-
	1250	115	773	467	8,5	491	-
	1500	115	847	467	9,3	565	-
	2000	115	1069	467	11,5	787	-
Álló	1000	115	467	773	8,5	532	444
	1500	115	467	1069	10,6	828	750
	2000	115	467	1217	13,3	976	888

*Megjegyzés: a mélység adat a rögzítőkonzollal együtt értendő

(modelltől függően)

(Más szabványért keressen meg bennünket)

www.futeskell.hu



Szemből láthatók a rögzítési pontok
 A fűtőtest előtt és fölött 50-50 cm,
 míg mellette 15 cm szabad helyet kell hagyni